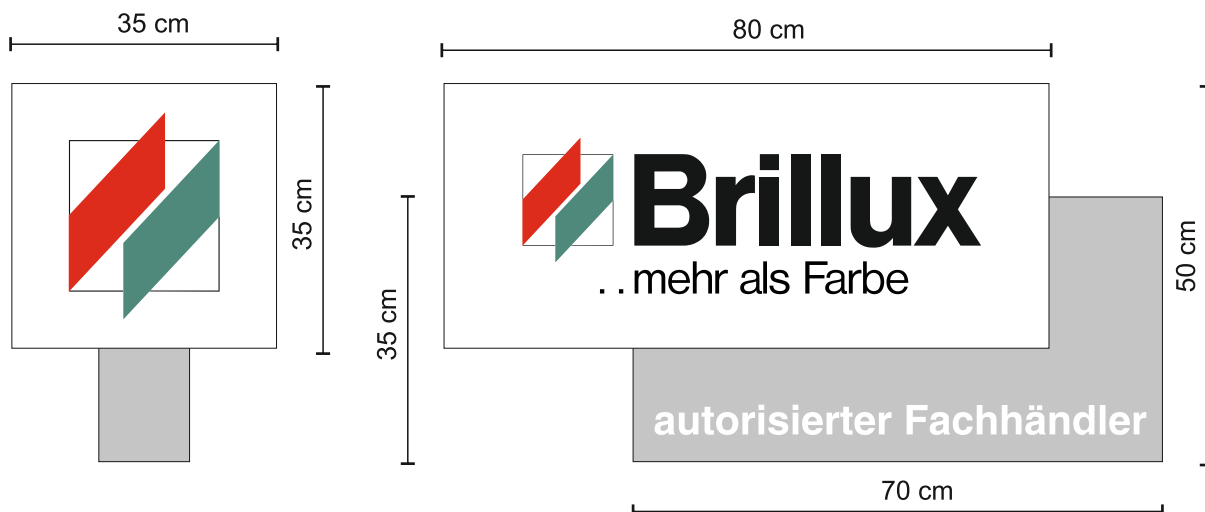
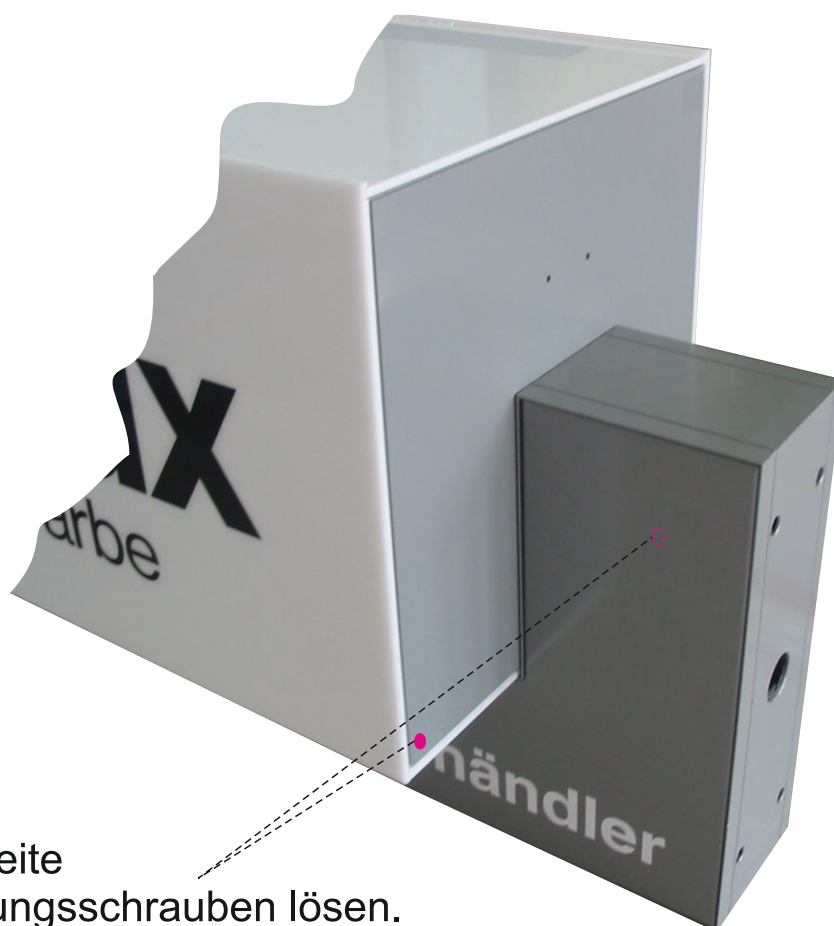


Montageanleitung Werbeausleger Brillux



1.



Auf der Rückseite
2 Stück Fixierungsschrauben lösen.

Dieser Entwurf bleibt mein Eigentum und darf ohne meine Genehmigung weder vervielfältigt, abgezeichnet noch dritten Personen im Original oder Kopie irgendwie zugänglich gemacht werden.



Verzeichnis:	17000/allg.Grafik/
Datum:	17.02.2015
gezeichnet:	Spiller
CODE	Montageanleitung Ausleger 800x350

2.



Weißer Acrylglashaube leicht anheben bis Sie aus der Aufnahme (A) rutscht. Anschließend wird die Haube horizontal aus der Führung geschoben.

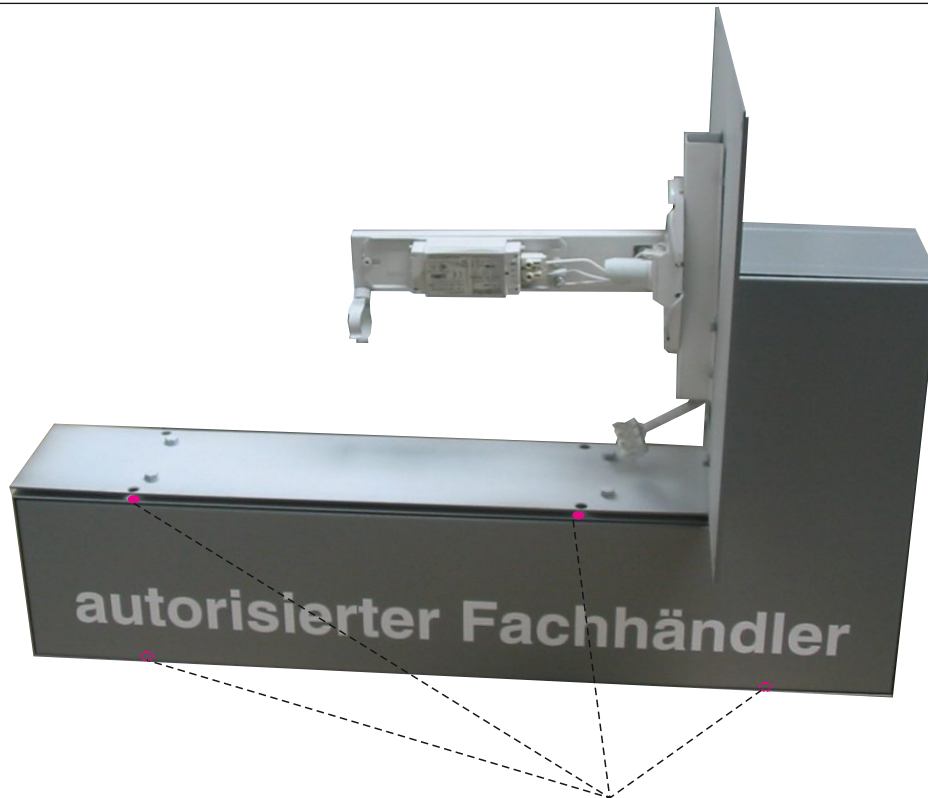


Dieser Entwurf bleibt mein Eigentum und darf ohne meine Genehmigung weder vervielfältigt, abgezeichnet noch dritten Personen im Original oder Kopie irgendwie zugänglich gemacht werden.



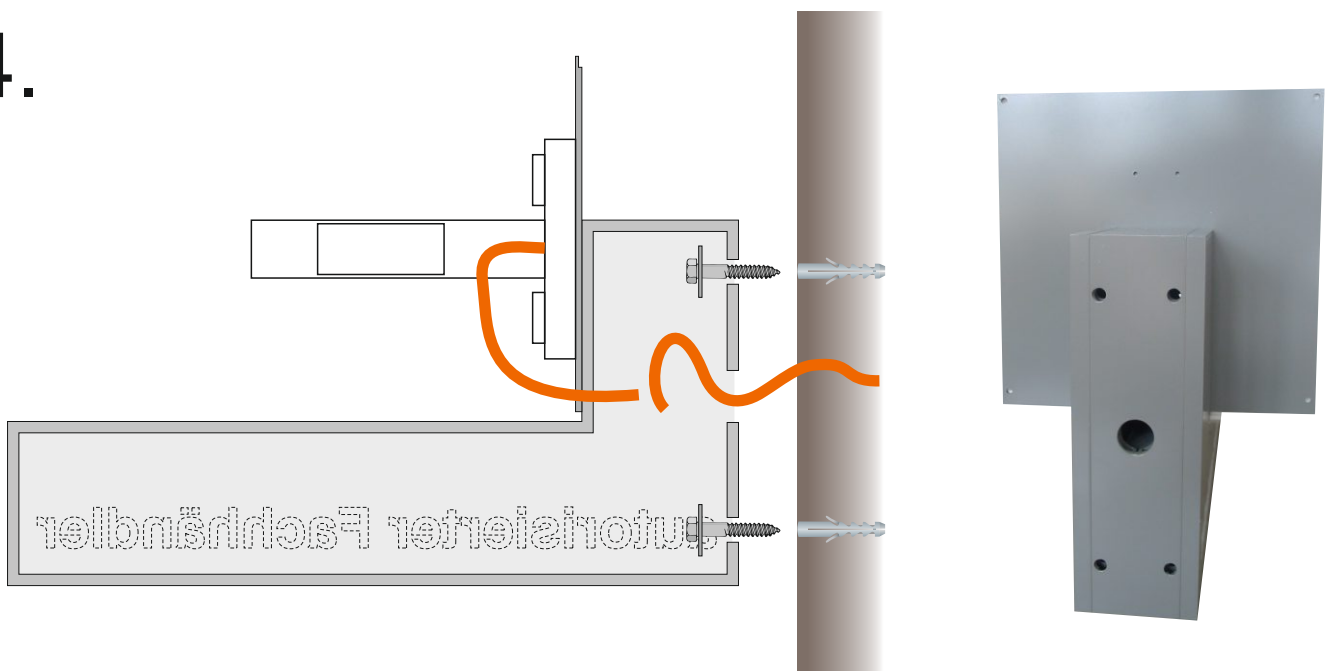
Verzeichnis:	17000/allg.Grafik/
Datum:	17.02.2015
gezeichnet:	Spiller
CODE	Montageanleitung Ausleger 800x350

3.



Auf der linken **oder** rechten Seite **4** Fixierungsschrauben lösen und das Seitenteil entfernen.

4.



Unterteil mit entsprechendem Befestigungsmaterial (nicht enthalten) an der gewünschten Stelle auf den Untergrund montieren. Installationsträger (Anschlussfertig für 230V) an Bauseitige **Zuleitung** der Netzspannung (230V) anschließen.

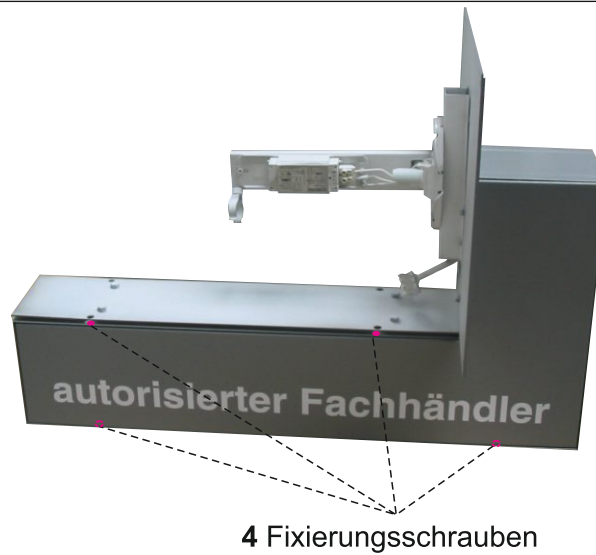
Dieser Entwurf bleibt mein Eigentum und darf ohne meine Genehmigung weder vervielfältigt, abgezeichnet noch dritten Personen im Original oder Kopie irgendwie zugänglich gemacht werden.

 **Brillux**
..mehr als Farbe

Verzeichnis:	17000/allg.Grafik/
Datum:	17.02.2015
gezeichnet:	Spiller
CODE	Montageanleitung Ausleger 800x350

5.

Seitenteil wieder einsetzen und fixieren.



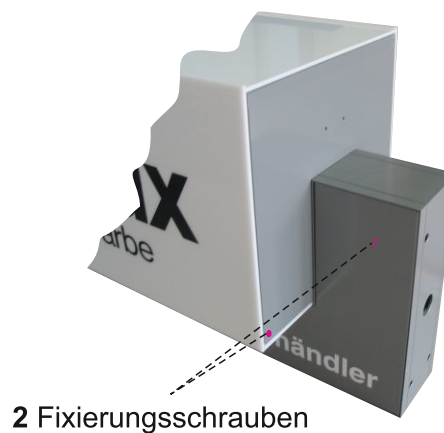
Acrylglashaube wieder horizontal in die Führung einschieben.



Acrylglashaube in die Aufnahme (A) einhängen und Haube absenken.



Schrauben zur Fixierung der Acrylhaube wieder montieren.



Dieser Entwurf bleibt mein Eigentum und darf ohne meine Genehmigung weder vervielfältigt, abgezeichnet noch dritten Personen im Original oder Kopie irgendwie zugänglich gemacht werden.



Verzeichnis:	17000/allg.Grafik/
Datum:	17.02.2015
gezeichnet:	Spiller
CODE	Montageanleitung Ausleger 800x350