

WDVS Fenster- anschlussprofil 3859

zum Anschluss der WDVS Laibungsplatte EPS 3858 und WDVS Laibungsplatte Miwo 3866 an Fenster- und Türrahmen

Eigenschaften

Selbstklebendes Kunststoffprofil mit doppeltem PE-Band, Schutzlippe, abknickbarem U-Schenkel sowie abknickbarer Abbruchkante mit Klebeband. Witterungsbeständig, UV-stabil, und wartungsfrei. Im Klebverfahren einfach und sicher auf klebefähigen Fenster- und Türrahmen anzubringen. Das doppelte Klebeband auf der Abbruchkante dient zusätzlich zum leichten Befestigen von Abdeckfolie. In Kombination mit den WDVS Laibungsplatten geprüft hinsichtlich Schlagregen- und Winddichtheit gemäß ift Rosenheim, nach ift-Richtlinie MO-01/1 „Baukörperanschluss von Fenstern“.

Anwendungsbereich

In Kombination mit den WDVS Laibungsplatten zur Ausbildung von schlagregen- und winddichten Anschlüssen an Fenster- und Türrahmen im Brillux WDV-System. Nur einsetzbar für im massiven Wandbildner (z. B. Mauerwerk, Beton) zurückgesetzten Fenstern und Türen bei einer Einbaulänge $\leq 3,0$ m (ohne Stöße). Bei nicht ausreichend stabilen Konstruktionen, z. B. bei umlaufenden Fensterzargen, Holzrahmenbauweise sowie bei hoher

Witterungsbelastung, ist immer der Technische Beratungsdienst hinzuzuziehen.

Werkstoffbeschreibung

Profifarbtone: weiß

Ausführung: Spezielles, auf die WDVS Laibungsplatten abgestimmtes U-Profil mit selbstklebendem PE-Band (außen und innen), Schutzlippe, einseitig abknickbarem U-Schenkel sowie vorgestanzter Abbruchkante mit Klebestreifen.

Profilbreiten (Innenmaß) *:

12,5 mm, 20,0 mm und 30,0 mm
* abgestimmt auf die jeweilige Dicke der WDVS Laibungsplatte EPS 3858 und WDVS Laibungsplatte Miwo 3866

Abbruchkante: ca. 1,4 cm

Länge: 3,0 m

(Abmessungen s. Abbildung 1)

Verpackung:

36 Stück/Karton = 108,0 m

Verarbeitung

Verbrauch

Länge 3,0 m: ca. 0,33 Stück/m. Beim vertikalen Einbau keine Stoßfuge herstellen. Immer nur ganze Profile bis zu einer Einbaulänge $\leq 3,0$ m anbringen.

Untergrundvorbereitung

Der Untergrund muss eben, sauber, trocken, fest, tragfähig und frei von haftungsfeindlichen Substanzen sein. Vor der Montage ist, insbesondere bei pulverbeschichteten Untergründen, eine Klebprobe (Verklebung von mind. 1 Tag) auszuführen. Alle Fenster, Türen u. ä. Bauteile, die als Befestigungsuntergrund dienen, müssen maßstab und fachgerecht eingebaut sein, sodass Schwingungen und/oder größere Bewegungen ausgeschlossen sind.

Montage

Die Montage der WDVS Fensteranschlussprofile 3859 erfolgt in Kombination mit der WDVS Laibungsplatte EPS 3858 bzw. der WDVS Laibungsplatte Miwo 3866 auf die Fenster- bzw. Türrahmen nach dem Anbringen der WDVS Dämmplatten an der Fassade. Die geplanten Fluchtlinien der Laibungsdämmplatten ausmessen und am Rahmen anzeichnen. Die WDVS Fensteranschlussprofile 3859 mit der Gehrungsschere 3767 auf die erforderliche Länge zuschneiden. Den Schutzstreifen von dem außenliegenden selbstklebenden PE-Band entfernen und das Profil mit nach außen gerichteter Abbruchkante fluchtgerecht entlang der Markierungen ansetzen. Das Profil entsprechend ausgerichtet am Untergrund fest andrücken.

Zunächst sind die horizontalen Anschlussprofile im Sturzbereich zu setzen, anschließend sind die vertikalen Profile unter Berücksichtigung der max. Einbaulänge $\leq 3,0$ m anzubringen. Hierbei ca. 2 mm Freiraum im Eckbereich zu den horizontalen Profilen lassen. In den oberen Eckbereichen sind die inneren (sichtbaren) Schenkel des U-Profils sowie die Abbruchkante auszuklinken. Zur Sturzausbildung, z. B. bei vorhandenen Rollläden, ist der WDVS Rollladenanschlag 3863 in Kombination mit der WDVS Laibungsplatte EPS 3858 bzw. der WDVS Laibungsplatte Miwo 3866 einzusetzen. Wird im Sturzbereich kein Anschlussprofil in Kombination mit der WDVS Laibungsplatte gesetzt, sind die vertikalen Profile mit geradem Abschluss direkt unter den Sturz zu führen. Unmittelbar nach dem Anbringen der WDVS Fensteranschlussprofile den Schutzstreifen von dem innenliegenden selbstklebenden PE-Band entfernen und die WDVS Laibungsplatten gemäß den Angaben im Praxismerkblatt 3858 bzw. Praxismerkblatt 3866 anbringen. Anschließend kann auf dem Selbstklebeband auf der Abbruchkante eine Schutzfolie zum Abdecken der Fenster und Türen befestigt werden.

Nach ausreichender Trocknung der Verklebung der WDVS Laibungsdämmplatten kann der innere Schenkel des U-Profils entfernt werden. Hierdurch reduziert sich der sichtbare Bereich des Profils nach Fertigstellung des Anschlusses auf ein Minimum.

Nach abschließender Beschichtung sollte die Abbruchkante und eventuelle Abdeckfolie so lange verbleiben, bis die Schlussbeschichtung abgebunden ist. Wenn möglich, auch bis nach Auftrag eines erforderlichen Egalisierungsanstriches. Danach die Abbruchkante vorsichtig entfernen (kein Cuttermesser verwenden, um Beschädigungen an der Schutzlippe zu vermeiden). Zum leichteren Entfernen und zur Vermeidung von Beschädigungen in der Laibung die Abbruchkanten bereits vor dem Aufkleben der Profile jeweils auf einer Seite leicht anknicken.

Tip: Die Abbruchkante zuerst abknicken dann abreißen. Die Schlussbeschichtung der Laibung darf nicht auf die Abbruchkante geführt werden, da eine saubere Abtrennung sonst erschwert wird.

Verarbeitungstemperatur

Nicht unter $+5$ °C Luft- und Objekttemperatur verarbeiten.

Lagerung

Liegend, trocken und vor Feuchtigkeit geschützt lagern.

Hinweise

Bei größeren Fensteranlagen

Zur Beurteilung der Einsatzmöglichkeit bei Fenster- oder Türanlagen > 10 m² und bei Fenster- und Türrahmen $> 3,0$ m Einbaulänge immer den Technischen Beratungsdienst hinzuziehen.

Richtlinien beachten

Zur Gewährleistung eines sicheren Einbaus der WDVS Fensteranschlussprofile 3859 müssen Fenster und Türen nach den geltenden Richtlinien der Verbände (RAL Gütegemeinschaft Fenster und Haustüren, Bundesverbände des Holz- und kunststoffverarbeitenden Handwerks, des Glashandwerks, des Metallhandwerks) und dem neuesten Stand der Technik befestigt sein. Unzulässige Bewegungen, wie zum Beispiel ein Absacken durch nicht ausreichende Befestigung, sind auszuschließen.

Bei nicht zur Verklebung geeigneten Untergründen

Ergibt die Klebprobe gemäß Untergrundvorbehandlung, dass der Untergrund nicht zur Verklebung dieses Profils geeignet ist, empfehlen wir, den Brillux Beratungsdienst hinzuzuziehen.

Weitere Angaben

Die Angaben in den Praxismerkblättern der zur Anwendung kommenden Produkte beachten.

Technische Beratung

Für weitere technische Auskünfte steht Ihnen der Brillux Beratungsdienst zur Verfügung.
Tel. +49 251 7188-405
Tel. +49 251 7188-158
Fax +49 251 7188-106
tb@brillux.de

Anmerkung

Dieses Praxismerkblatt basiert auf intensiver Entwicklungsarbeit und langjähriger praktischer Erfahrung. Der Inhalt bekundet kein vertragliches Rechtsverhältnis. Der Verarbeiter/Käufer wird nicht davon entbunden, unsere Produkte auf ihre Eignung für die vorgesehene Anwendung in eigener Verantwortung zu prüfen. Darüber hinaus gelten unsere Allgemeinen Geschäftsbedingungen.

Mit Erscheinen einer Neuauflage dieses Praxismerkblattes mit neuem Stand verlieren die bisherigen Angaben ihre Gültigkeit. Die aktuelle Version ist im Internet abrufbar. Version I

Brillux
Weseler Straße 401
48163 Münster
Tel. +49 251 7188-0
Fax +49 251 7188-105
www.brillux.de
info@brillux.de

Abbildung 1
 Abmessungen zum WDVS
 Fensteranschlussprofil 3859
 (Angaben in mm)

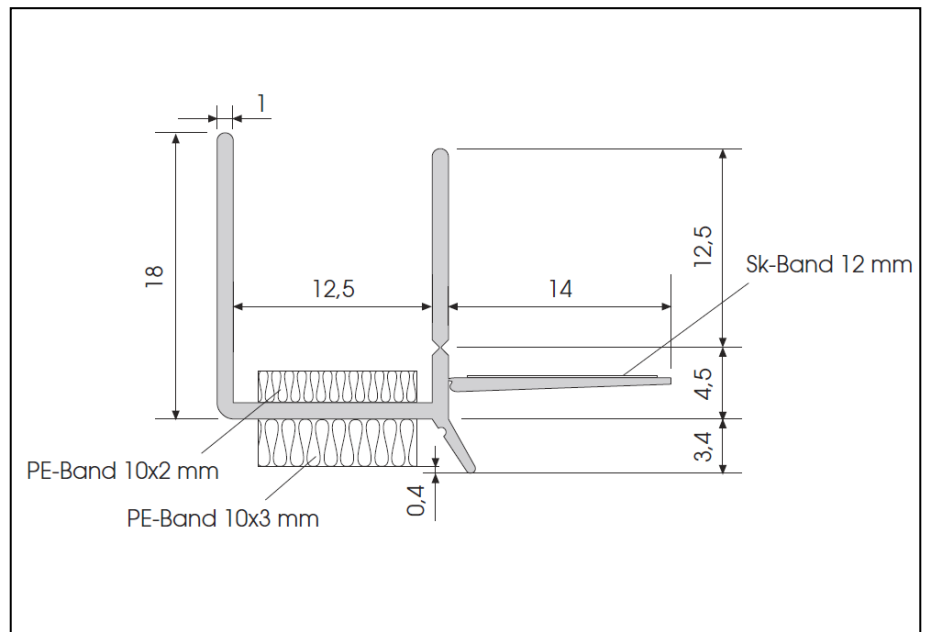


Abbildung 2
 Der innere Schenkel des U-Profils kann nach ausreichender
 Trocknung der Verklebung der
 WDVS Laibungsplatten
 abgeknickt und entfernt werden.

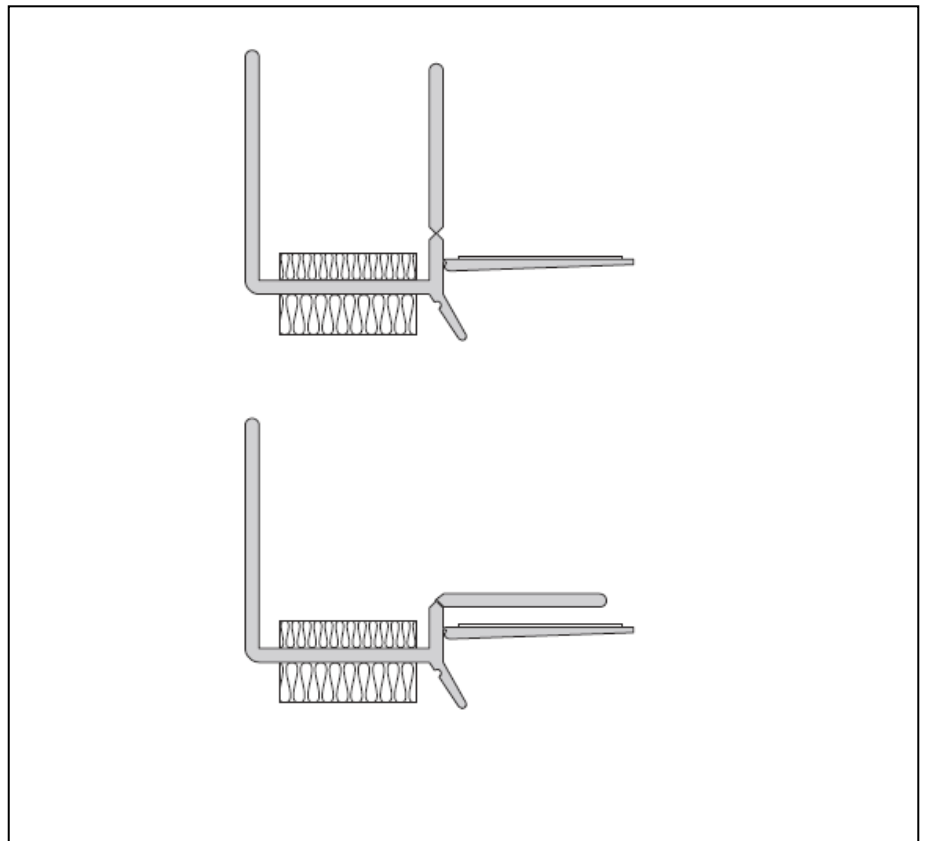


Abbildung 3

WDVS Fensteranschlussprofil
3859 in Profilbreiten 12,5 mm,
20,0 mm und 30,0 mm
(Innenmaß) mit Abmessungen
der PE-Bänder.

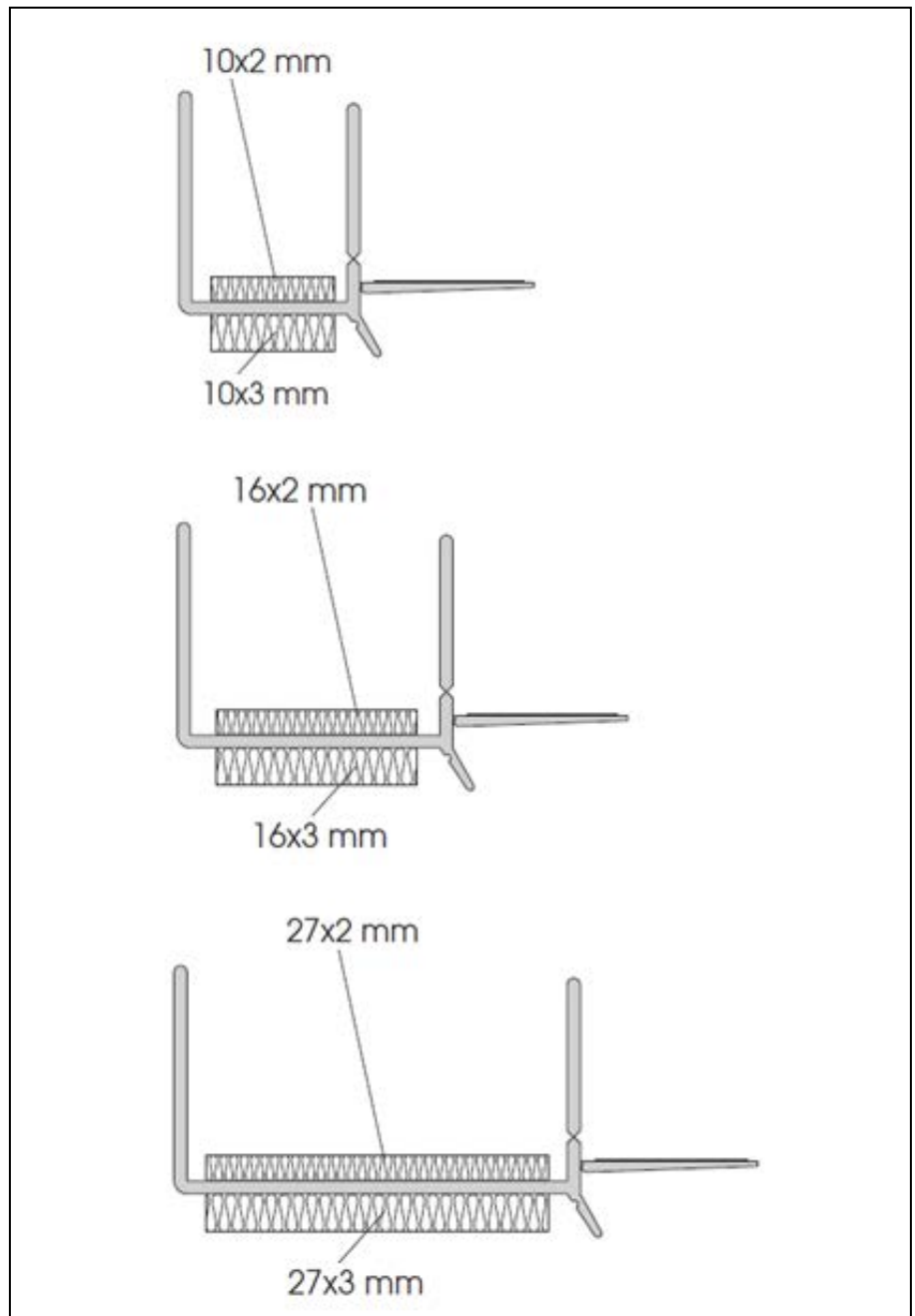


Abbildung 4

WDVS Fensteranschlussprofil
3859 in Profilbreiten 12,5 mm,
20,0 mm und 30,0 mm.

