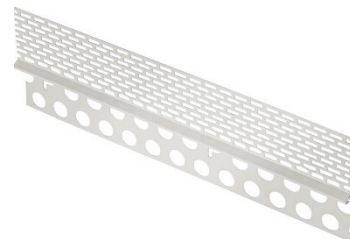


WDVS Dachbelüftungsprofil 3513



Aluminiumprofil mit gelochtem Schenkel, weiß beschichtet, für den Systemabschluss im Dachbereich

Anwendungsbereich

Für eine saubere Ausbildung des Systemabschlusses im Dachbereich bei erforderlicher Dachbelüftung („Kaltdach“) im Brillux WDV-System. Das WDVS Dachbelüftungsprofil 3513 ist unabhängig von der Dämmstoffdicke einsetzbar.

Eigenschaften

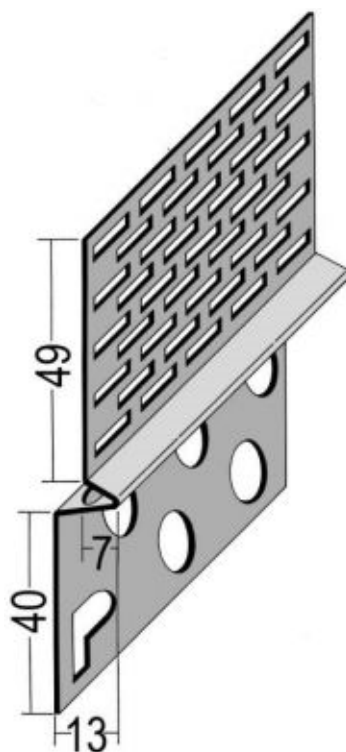
- kunststoffbeschichtetes Aluminium-Abschlussprofil
- weiß beschichtet
- fachgerechte Ausbildung des Lüftungsschenkels gemäß Lochung nach DIN 4108, Teil 3
- unabhängig von der Dämmstoffdicke einsetzbar
- einfache Verarbeitung

Werkstoffbeschreibung

Farbton	weiß
Ausführung	Aluminiumprofil, kunststoffbeschichtet
Lüftungsquerschnitt	≥ 207 cm ² /m
Profilmaße	Schenkellänge: unten 40 mm, oben 49 mm Ausladung: 13 mm
Länge	2,50 m

Werkstoffbeschreibung

Abmessungen (in mm)



Verpackung 2,50 m/Profil
(10 Stück pro Bund = 25 m)

Verarbeitung

Montage Die Montage des WDVS Dachbelüftungsprofils 3513 erfolgt nach fachgerechter Anbringung der Dämmplatten, vor Ausführung der Flächenarmierung. Bei erforderlicher Dachbelüftung muss die Sparrenausmauerung einen Lüftungsschlitz von mindestens 5 cm vorsehen. Das WDVS Dachbelüftungsprofil 3513 auf die erforderliche Länge (Sparrenabstand) zuschneiden und fluchtgerecht ausgerichtet zwischen den Dachsparren montieren. Hierzu die ausgewählte Armierungsmasse in ca. 15 cm Breite 2–3 mm dick auftragen. Das Profil in die nasse Armierungsmasse fest eindrücken und ausrichten. Anschließend nass in nass einen ca. 10 cm breiten Glasseidengewebestreifen einbetten und einspachteln. Die Flächenarmierung erfolgt nach Trocknung des angesetzten Dachbelüftungsprofils 3513. Die Armierungsschicht mit systemgerechter Armierungsmasse und anschließender Schlussbeschichtung bis an die Materialabschlusskante des WDVS Dachbelüftungsprofils 3513 heranführen.

Verbrauch ca. 0,4 Stück/m.

Lagerung

Liegend, trocken und vor Feuchtigkeit geschützt lagern.

Hinweise

Armierungsausbildung Die ausführlichen Angaben zur Armierungsausbildung im Praxismerkblatt WDVS Glasseidengewebe 3797 und in der WDV-Systembeschreibung des zum Einsatz kommenden WDV-Systems beachten. Informationen zu den Brillux WDV-Systemen und die aktuellen Systembeschreibungen sind abrufbar unter: www.brillux.de/Anwendungen/Richtig_dämmen/Dämmsysteme

Weitere Angaben Die Angaben in den Praxismerkblättern der zur Anwendung kommenden Produkte beachten.

Technische Beratung

Weitere technische Auskünfte erteilt der Brillux Beratungsdienst unter:
Tel. +49 251 7188-239
Fax +49 251 7188-106
tb@brillux.de
oder Ihr persönlicher Kontakt im Technischen Außendienst.

Anmerkung

Dieses Praxismerkblatt basiert auf intensiver Entwicklungsarbeit und langjähriger praktischer Erfahrung. Der Inhalt bekundet kein vertragliches Rechtsverhältnis. Die Verarbeitenden/Kaufenden werden nicht davon entbunden, unsere Produkte auf ihre Eignung für die vorgesehene Anwendung in eigener Verantwortung zu prüfen. Darüber hinaus gelten unsere Allgemeinen Geschäftsbedingungen.

Mit Erscheinen einer Neuauflage dieses Praxismerkblatts mit neuem Stand verlieren die bisherigen Angaben ihre Gültigkeit. Die aktuelle Version ist im Internet abrufbar.

Brillux
Weseler Straße 401
48163 Münster
Tel. +49 251 7188-0
Fax +49 251 7188-105
info@brillux.de
www.brillux.de